

BRAS[®]



B-Cube

**MANUALE D'ISTRUZIONI
OPERATOR'S MANUAL**

DICHIARAZIONE DI CONFORMITÀ CE

Noi Bras Internazionale S.p.A. - Via dei Pioppi 33 - 20090 Opera Milano - Italy dichiariamo, sotto la nostra responsabilità, che l'apparecchio DISTRIBUTORE DI BEVANDE FREDDHE - Marca: BRAS INTERNAZIONALE S.p.A. - Fabbricante: BRAS INTERNAZIONALE S.p.A. - Modelli: B-Cube sono conformi alle seguenti Normative:

- EN60335-1 (2012)+A11(2014)
- EN60335-2-24 (2010)
- EN60335-2-75 (2004) + A1 (2005) + A11 (2006) + A2 (2008) + A12 (2010)
- EN 55014 -1 (2006) + A1 (2009) + A2 (2011);
- EN 55014-2 (2014) + A1 (2001) + A2 (2008)
- EN 61000-3-2 (2014); EN61000-3-3 (2013)

In ottemperanza alle Direttive : 2014/30/CE, 2014/35/CE.

EC DECLARATION OF CONFORMITY

We Bras Internazionale S.p.A. - Via dei Pioppi 33 - 20090 Opera Milano - Italy declare, under our responsibility, that the apparatus COLD DRINK DISPENSER - Trademark: BRAS INTERNAZIONALE S.p.A. - Manufacturer: BRAS INTERNAZIONALE S.p.A. - Model: B-Cube are in conformity with the following Standards:

- EN60335-1 (2012)+A11(2014)
- EN60335-2-24 (2010)
- EN60335-2-75 (2004) + A1 (2005) + A11 (2006) + A2 (2008) + A12 (2010)
- EN 55014 -1 (2006) + A1 (2009) + A2 (2011);
- EN 55014-2 (2014) + A1 (2001) + A2 (2008)
- EN 61000-3-2 (2014); EN61000-3-3 (2013)

Following the provisions of the Directives : 2014/30/CE, 2014/35/CE.

DECLARATION DE CONFORMITE CE

Nous Bras Internazionale S.p.A. - Via dei Pioppi 33 - 20090 Opera Milano - Italy déclarons, sous notre responsabilité, que les appareil DISTRIBUTEUR REFROIDISSEUR DE BOISSONS - Marque: BRAS INTERNAZIONALE S.p.A. - Constructeur:

BRAS INTERNAZIONALE S.p.A. - Modèle: B-Cube sont conformes aux Normes suivantes:

- EN60335-1 (2012)+A11(2014)
- EN60335-2-24 (2010)
- EN60335-2-75 (2004) + A1 (2005) + A11 (2006) + A2 (2008) + A12 (2010)
- EN 55014 -1 (2006) + A1 (2009) + A2 (2011);
- EN 55014-2 (2014) + A1 (2001) + A2 (2008)
- EN 61000-3-2 (2014); EN61000-3-3 (2013)

Conformément aux Directives : 2014/30/CE, 2014/35/CE.

EG-ÜBEREINSTIMMUNGSERKLÄRUNG

Wir Bras Internazionale S.p.A. - Via dei Pioppi 33 - 20090 Opera Milano - Italy erklären auf eigene Verantwortung, daß die Gerät KALTGETRÄNKE DISPENSER - Marke: BRAS INTERNAZIONALE S.p.A. - Hersteller: BRAS INTERNAZIONALE

S.p.A. - Modell : B-Cube mit den folgenden Normen übereinstimmen:

- EN60335-1 (2012)+A11(2014)
- EN60335-2-24 (2010)
- EN60335-2-75 (2004) + A1 (2005) + A11 (2006) + A2 (2008) + A12 (2010)
- EN 55014 -1 (2006) + A1 (2009) + A2 (2011);
- EN 55014-2 (2014) + A1 (2001) + A2 (2008)
- EN 61000-3-2 (2014); EN61000-3-3 (2013)

Gemäß den EWG-Richtlinien : 2014/30/CE, 2014/35/CE.

DECLARACIÓN DE CONFORMIDAD CE

Nosotros Bras Internazionale S.p.A. - Via dei Pioppi 33 - 20090 Opera Milano - Italy declaramos, bajo nuestra responsabilidad, que los aparato DISTRIBUIDOR DE BEBIDAS FRIAS - Marca: BRAS INTERNAZIONALE S.p.A. - Fabricante: BRAS INTERNAZIONALE S.p.A. - Modelo: B-Cube responden con las siguientes Normativas:

- EN60335-1 (2012)+A11(2014)
- EN60335-2-24 (2010)
- EN60335-2-75 (2004) + A1 (2005) + A11 (2006) + A2 (2008) + A12 (2010)
- EN 55014 -1 (2006) + A1 (2009) + A2 (2011);
- EN 55014-2 (2014) + A1 (2001) + A2 (2008)
- EN 61000-3-2 (2014); EN61000-3-3 (2013)

En cumplimiento de las Normas : 2014/30/CE, 2014/35/CE.

vedere targa dati sulla macchina
see data plate on the machine
voir la plaque sur l'appareil
siehe Dispenser Typenschild
ver la placa del distribuidor

luogo ed anno di prod. - place and year - lieu et an de production
Produktionsort und Produktionsjahr - lugar y año de producción

Bras Internazionale spa
L'Amministratore delegato

ELENO RICAMBI - Disponibile in internet all'indirizzo : <http://www.ugolinispa.com/download>
SPARE PARTS LIST - Available on the Internet at : <http://www.ugolinispa.com/download>
LISTE DES PIECES DE RECHANGE - Sur le site Internet à l'adresse : <http://www.ugolinispa.com/download>
ERSATZTEILLISTE - Auf der Internet-Seite : <http://www.ugolinispa.com/download>
DESCRIPCION PIEZAS DE REPUESTO - En el sitio de Internet en : <http://www.ugolinispa.com/download>



Al sensi dell'art.13 del Decreto Legislativo 25 Luglio 2005, n.151 "Attuazione delle Direttive 2002/95/CE, 2002/96/CE e 2003/108/CE, relative alla riduzione dell'uso di sostanze pericolose nelle apparecchiature elettriche ed elettroniche, nonché allo smaltimento dei rifiuti".

Il simbolo del cassonetto barrato riportato sull'apparecchiatura o sulla sua confezione indica che il prodotto alla fine della propria vita utile deve essere raccolto separatamente dagli altri rifiuti.

La raccolta differenziata della presente apparecchiatura giunta a fine vita è organizzata e gestita dal produttore. L'utente che vorrà disfarsi della presente apparecchiatura dovrà quindi contattare il produttore e seguire il sistema che questo ha adottato per consentire la raccolta separata dell'apparecchiatura giunta a fine vita.

L'adeguata raccolta differenziata per l'avvio successivo dell'apparecchiatura dismessa al riciclaggio, al trattamento e allo smaltimento ambientalmente compatibile contribuisce ad evitare possibili effetti negativi sull'ambiente e sulla salute e favorisce il riciclaggio e/o riutilizzo dei materiali di cui è composta l'apparecchiatura.

Lo smaltimento abusivo del prodotto da parte del detentore comporta l'applicazione delle sanzioni amministrative previste dalla normativa vigente.

Pursuant to the European Directives 2002/95/EC, 2002/96/EC and 2003/108/EC, on restricting the use of hazardous substances in electric and electronic equipment and on the disposal of waste material.

The crossed out wheeled bin symbol applied to equipment or packaging means that the product should be collected separately from other types of waste at the end of its useful life.

The separate collection of equipment that has reached the end of its life cycle is organised and managed by the manufacturer. A user that wishes to dispose of this product should therefore contact the manufacturer and follow the instructions given with respect to the separate collection of obsolete equipment.

Correct separate collection and the subsequent recycling, treatment and environmentally compatible disposal of discarded equipment is of aid in avoiding possible negative effects for the environment and people's health and facilitates the re-use or recycling of the materials of which the equipment is made.

The illegal disposal of this product on part of the owner will give way to the application of administrative fines as provided by current laws.

Conformément aux Directives européennes 2002/95/CE, 2002/96/CE et 2003/108/CE, relatives à la réduction de l'utilisation de substances dangereuses dans les appareils électriques et électroniques, ainsi qu'à l'élimination conforme et au recyclage des déchets.

Le symbole de la poubelle barrée indiqué sur l'appareil ou sur sa boîte indique qu'à la fin de sa vie utile ce produit doit être éliminé séparément des autres déchets et conformément aux lois en vigueur en la matière.

La collecte différenciée de cet appareil à la fin de sa vie utile, est organisée et gérée par le producteur. Par conséquent, lorsque l'utilisateur souhaitera jeter cet appareil il devra con-

tacter le producteur et respecter le système que ce dernier aura mis en place pour réaliser la collecte différenciée des appareils arrivés à la fin de leur vie utile.

La collecte différenciée correctement effectuée, suivie de l'envoi des appareils éliminés au recyclage, avec traitement et élimination des déchets dans le plus strict respect de l'environnement, est une procédure fondamentale qui contribue à éviter les possibles effets négatifs sur notre environnement et sur notre santé, et qui favorise la réutilisation et/ou le recyclage des matériaux qui composent ces appareils.

L'élimination abusive de ce produit par son propriétaire comporte l'application de sanctions administratives sévères, prévues par la réglementation en vigueur.



Laut EG-Richtlinien 2002/95/EG, 2002/96/EG und 2003/108/EG zur Beschränkung der Verwendung gefährlicher Stoffe in elektronischen Geräten sowie zur Abfallentsorgung.

Das Symbol des durchgestrichenen Abfallcontainers auf der Packung gibt an, dass das Produkt zum Ende seiner Lebensdauer getrennt von den anderen Abfällen entsorgt werden muss.

Die getrennte Abfallsammlung dieses Geräts am Ende seiner Lebensdauer wird vom Hersteller organisiert und verwaltet. Der Nutzer, der das Gerät entsorgen möchte, muss sich daher mit dem Hersteller in Verbindung setzen und das System befolgen, das dieser angewendet hat, um das Algerät der getrennten Abfallsammlung zuzuführen.

Eine angemessene Mülltrennung, die das Algerät zur Wiederverwertung und umweltverträglichen Entsorgung führt, trägt dazu bei, mögliche negative Auswirkungen auf die Umwelt und die Gesundheit zu vermeiden und fördert die Wiederverwertung bzw. das Recycling der Materialien, aus denen das Gerät besteht.

Die unerlaubte Entsorgung des Produkts durch den Benutzer zieht die Anwendung der von der geltenden Richtlinie vorgesehenen Ordnungsstrafen nach sich.

En virtud de las Directivas europeas 2002/95/CE, 2002/96/CE y 2003/108/CE, relativas a la reducción del uso de sustancias peligrosas en los aparatos eléctricos y electrónicos, así como a la eliminación de residuos.

El símbolo del contenedor tachado que aparece impreso sobre el aparato o sobre su embalaje indica que al finalizar la vida útil del producto éste nunca debe depositarse junto al resto de residuos.

La recogida selectiva de este equipo cuando llegue al final de su vida útil la gestionará y organizará el fabricante. El usuario que desee deshacerse de este equipo deberá ponerse en contacto con el fabricante y seguir el sistema que éste haya adoptado para permitir la recogida selectiva del aparato que haya llegado al final de su vida útil.

La recogida selectiva adecuada para el posterior reciclaje, tratamiento y eliminación del equipo inservible, compatible con el medio ambiente, contribuye a evitar posibles efectos negativos para el medio ambiente y para la salud y favorece la reutilización y/o el reciclaje de los materiales de los que está compuesto el equipo.

La eliminación inadecuada del producto por parte de su propietario comportará la aplicación de las sanciones administrativas previstas por la normativa vigente.

GARANZIA

1. L'apparecchio è garantito per un periodo di dodici mesi dalla data di acquisto. Tale data viene certificata dalla ricevuta e/o fattura fiscale e/o da un documento attestante l'avvenuta consegna dell'apparecchio all'acquirente.

2. Per garanzia si intende la sostituzione o riparazione gratuita delle parti componenti l'apparecchio riconosciute difettose all'origine, per vizi di fabbricazione a condizione che: A- il difetto di funzionamento dell'apparecchio sia stato -a pena di decadenza- denunciato per iscritto dall'acquirente al produttore entro otto giorni dalla scoperta del difetto stesso; B-ove l'acquirente abbia diritto alla garanzia, sarà dovere di Bras Internazionale s.p.a. provvedere -a sua insindacabile discrezione- alla sostituzione integrale dell'apparecchio, ovvero alla sostituzione o riparazione delle sole parti di esso riconosciute difettose all'origine, per vizi di fabbricazione.

3. Sono escluse dalla garanzia le parti dell'apparecchio aventi funzione estetica e/o ornamentale, nonché le parti che dovessero risultare difettose a causa -o per effetto- di circostanze non connesse a vizi di fabbricazione ovvero a negligenza, imperizia o trascuratezza nell'uso, installazione errata o, comunque, difforme rispetto alle istruzioni fornite dal produttore, manutenzione errata o eseguita da personale non autorizzato da Bras Internazionale s.p.a., o, comunque, effettuata in modo difforme rispetto alle istruzioni fornite dal produttore, (ivi) trasporto eseguito in modo inidoneo o, comunque, con modalità differenti rispetto quelle indicate dal produttore; sono altresì escluse dalle prestazioni in garanzia gli interventi tecnici inerenti l'installazione e l'allacciamento agli impianti di alimentazione elettrica o idrica.

4. E' esclusa dalla garanzia la responsabilità del produttore per l'ipotesi in cui l'apparecchio determini la distruzione o il deterioramento di una cosa diversa dall'apparecchio stesso; è, inoltre, esclusa la responsabilità del produttore per eventuali

dati che possano, direttamente o indirettamente, derivare a persone e/o cose per effetto della -e/o in correlazione alla- mancata o inesatta osservanza di tutte le precauzioni indicate nel manuale di istruzioni allegato all'apparecchio; nelle ipotesi in cui il produttore sia tenuto a rispondere dei danni subiti dall'acquirente, il risarcimento non potrà in ogni caso comportare, a carico di Bras Internazionale s.p.a. un esborso superiore al prezzo versato dall'acquirente per l'acquisto del prodotto.

5. Sono escluse dalla garanzia anche tutte le spese di trasporto.

6. L'intervento di riparazione dell'apparecchio deve essere effettuato presso Bras Internazionale s.p.a., ovvero presso uno dei laboratori autorizzati dalla medesima; le spese di trasporto, ed i rischi ad esso connessi, sono interamente a carico dell'acquirente; ove l'intervento di riparazione sia effettuato a domicilio, l'acquirente sarà tenuto a corrispondere il diritto fisso di chiamata in vigore presso il produttore alla data dell'intervento.

7. Trascorsi dodici mesi dall'acquisto, decade il diritto di garanzia e l'assistenza verrà esplicita addobito, oltre alle spese di manodopera, anche il costo delle parti sostituite e quello di trasporto.

8. Sono esclusi la sostituzione dell'apparecchio ed il prolungamento della garanzia a seguito di intervento giusto.

9. E' escluso dalla garanzia l'apparecchio la cui targa di identificazione risulti manomessa, asportata o comunque in condizioni tali da non rendere possibile l'identificazione certa dell'apparecchio stesso.

10. Tale garanzia è valida solo nel territorio in cui l'acquirente ha la propria sede legale alla data dell'acquisto dell'apparecchio.

1 ISTRUZIONI DI SICUREZZA ELETTRICA

1 Prima di collegare elettricamente il distributore, controllare che la tensione di rete sia quella corretta indicata in targa. Collegare il distributore a una rete monofase, servendosi di una presa completa di messa a terra secondo quanto stabilito dalle norme vigenti. Nel caso la disconnessione dell'apparecchio dalla rete elettrica sia effettuata con un interruttore unipolare, tale interruttore deve garantire una distanza di apertura dei contatti che consenta la disconnessione completa nelle condizioni della categoria di sovratensione III.

2 Non usare prolunghe per collegare elettricamente l'apparecchio.

3 Se il cavo di alimentazione è danneggiato, esso deve essere sostituito dal costruttore o dal suo servizio assistenza tecnica o, comunque, da una persona con qualifica similare, in modo da prevenire ogni rischio.

4 L'apparecchio non è adatto per l'uso in ambienti esterni.

5 L'apparecchio deve essere installato in posizione verticale.

6 Prima di qualsiasi intervento di pulizia disconnettere sempre elettricamente il distributore estraendo la spina dalla presa.

7 Non smontare i pannelli per pulizia o manutenzione senza assicurarsi che il distributore sia scollegato elettricamente.

8 Per la pulizia, non utilizzare un getto d'acqua.

9 Questo apparecchio non può essere utilizzato da bambini.

10 Evitare che bambini giochino con l'apparecchio.

11 Questo apparecchio non può essere utilizzato da persone con capacità fisiche, sensoriali o mentali ridotte o prive di esperienza e conoscenza, a meno che queste non abbiano ricevuto assistenza e formazione per l'uso sicuro dell'apparecchio e comprendano i pericoli da esso derivanti.

12 L'accesso alla parte interna del distributore è limitata alle persone che hanno conoscenza ed esperienza pratica dell'apparecchio, specialmente quando si tratta di sicurezza e di igiene.

2 ISTRUZIONI DI SICUREZZA IGENICA

1 Questo apparecchio è destinato all'utilizzo per applicazioni domestiche e simili.

2 Per un corretto funzionamento, la temperatura ambiente deve essere compresa tra +5° e +32°C.

3 Utilizzare l'apparecchio esclusivamente per il raffreddamento dei liquidi indicati.

4 Non introdurre sostanze o liquidi pericolosi o tossici all'interno dell'apparecchio.

3 CARATTERISTICHE TECNICHE

		B-Cube
Contenitori trasparenti smontabili	n	1
Capacità singolo contenitore, circa	l	2.8
Dimensioni:		
larghezza	cm	18
profondità	cm	44
altezza	cm	49
Peso netto, circa	kg	20
Peso lordo, circa	kg	22
Termostati regolabili	n	1
Motocompressore ermetico		
Condensatore a ventilazione forzata		
Salvamotore		
Livello di rumorosità inferiore a 70 dB (A)		



IMPORTANTE

Caratteristiche elettriche: leggere i dati riportati sulla targa di ogni singolo distributore; questa è situata nella parte inferiore del pannello frontale, dietro il cassetto raccogligocce. I numeri di matricola degli apparecchi (preceduti dal simbolo #) sono collocati sotto la macchina o, asportando i pannelli laterali, sul piano portaevaporatore. I dati riportati sulla targa sono sempre quelli a cui fare riferimento.

E' riservato il diritto di modifica senza preavviso.

4 INTRODUZIONE

E' necessario leggere attentamente questo libretto di istruzioni allo scopo di conoscere tutte le caratteristiche del distributore.

Come tutti i prodotti meccanici, anche questo distributore richiede pulizia e cura. Il suo buon funzionamento inoltre può essere compromesso da eventuali errori compiuti dall'operatore durante le fasi di smontaggio e pulizia. Per questo motivo è importante che le procedure di smontaggio, lavaggio, sanitizzazione e rimontaggio, essendo operazioni giornaliere, siano conosciute senza

possibilità di errore a chi utilizza il distributore.

5 INSTALLAZIONE

1 Estrarre il distributore dall'imballo, che è consigliabile conservare per future necessità.



IMPORTANTE

Nelle operazioni di trasporto o sollevamento, il distributore non deve mai essere afferrato per i contenitori trasparenti o i cilindri evaporatori. Il fabbricante non risponde dei danni provocati dalle suddette errate manovre.

2 Controllare che il distributore non abbia subito danni da trasporto. In caso contrario, provvedere immediatamente ad effettuare il reclamo presso il vettore.

3 Appoggiare il distributore su un banco in grado di sostenerne il peso, anche a carico completo, **tenendo presente quanto detto all'avvertimento IMPORTANTE del precedente punto 1.**

4 Lasciare uno spazio libero di almeno 15 cm attorno a tutto il distributore per non ostacolare il flusso d'aria di raffreddamento.

5 Controllare la stabilità dell'apparecchio regolando eventualmente i piedini in altezza. Nel caso in cui con il distributore venga fornita una serie di piedini alti (100 mm circa), questa deve essere sostituita a quella originale.



ATTENZIONE

Assicurarsi che l'apparecchio sia correttamente collegato a terra; in caso contrario è possibile causare shock elettrici alle persone o danneggiare il distributore.

6 Il distributore non esce prelavato e sanitzizzato dalla fabbrica. Prima dell'uso esso deve essere smontato, lavato e sanitzizzato seguendo quanto previsto nelle presenti istruzioni al capitolo 7.3 PULIZIA.



IMPORTANTE

Posizionare l'apparecchio in maniera tale che la spina del cavo di alimentazione sia facilmente accessibile.

6 PER UN FUNZIONAMENTO SICURO E CORRETTO

1 **Non** usare il distributore prima di aver letto il presente libretto d'istruzioni.

2 **Non** usare il distributore se non correttamente collegato a terra.

3 **Non** mettere in funzione il distributore se i pannelli non sono al loro posto e bloccati con viti.

4 **Non** introdurre dita o oggetti nelle fessure dei pannelli e nell'apertura del rubinetto.

5 **Non** introdurre mani all'interno della vasca, con macchina in movimento.

6 **Non** smontare la vasca, **non** rimuovere mescolatori o pannelli per pulizia o manutenzione senza assicurarsi che il distributore sia scollegato elettricamente.

7 Il coperchio deve rimanere sempre chiuso.

7 ISTRUZIONI PER L'USO

1 Lavare e sanitzizzare il distributore prima di utilizzarlo seguendo quanto previsto nelle presenti istruzioni al capitolo 7.3 PULIZIA.

2 Riempire il contenitore con il prodotto desiderato, tenendo conto del fatto che il livello indicato sulle vasche è quello massimo a prodotto pronto.

3 Nel caso si vogliano distribuire prodotti concentrati da diluirsi con acqua potabile, versare nei contenitori l'acqua aggiungendo in seguito la dovuta quantità di concentrato, secondo le istruzioni del fabbricante. Volendo utilizzare spremute naturali è consigliabile filtrarle onde evitare che le parti solide in esse contenute possano ostruire il passaggio dal rubinetto.

4 Per ottenere i migliori risultati utilizzare come prodotti base sciroppi appositamente preparati per Granita e seguire le istruzioni dettate dal produttore.

Se si desidera ottenere bevanda anziché granita, è necessario diluire maggiormente (circa il 20%) il concentrato.

Nel caso si utilizzino prodotti naturali (per esempio succo di limone, arancio o caffè), sciogliere 150-200 grammi di zucchero in ogni litro di pro-

dotto.



IMPORTANTE

In ogni caso, ottenuta la miscela, il suo grado Brix (contenuto percentuale di zucchero) deve essere superiore a 13. Non utilizzare mai la macchina con sola acqua.



IMPORTANTE

Utilizzare il distributore solamente con prodotti alimentari.

5 Agire sugli interruttori (vedere capitolo 7.1 DESCRIZIONE DEI COMANDI).

6 Il distributore deve sempre funzionare con i coperchi montati al fine di prevenire un'eventuale contaminazione del prodotto da agenti esterni.

7 Il distributore deve funzionare ininterrottamente: il sistema di raffreddamento di ogni contenitore si arresterà automaticamente quando il prodotto sarà pronto per la distribuzione mantenendo la densità impostata. I dispositivi di agitazione continueranno a funzionare.

7. 1 DESCRIZIONE DEI COMANDI

Il distributore è provvisto di un interruttore generale, posizionato sul pannello lato sinistro. Ciascun contenitore è poi dotato di un termostato per la regolazione e la visualizzazione della temperatura del prodotto e di due tasti per attivare la mescolazione e selezionare il tipo di raffreddamento del prodotto. E' infatti possibile ottenere tanto bibite fredde quanto prodotti ghiacciati quali granite o sorbetti.

Quando è selezionata la funzione bibita la temperatura della bevanda è regolata dal corrispondente termostato. Quando è selezionata la funzione granita la densità del prodotto è regolata dalla apposita vite di regolazione alloggiata in ciascuna delle pareti posteriori del distributore (per la regolazione di temperatura e densità fare riferimento al capitolo 7.2 SUGGERIMENTI).

VERSIONE ETC

Le funzioni dei comandi del distributore sono di seguito elencate (vedere figura 1):



figura 1

Interruttore generale

Posizione 0 : il distributore è spento.

Posizione I : il distributore è abilitato al funzionamento. Ventilatore in funzione e mescolatore in funzione.

Tasti mescolatori e refrigerazione (A) e (C)

Tasto A : se premuto attiva la funzione BIBITA. Tale modalità di funzionamento è confermata dall'accensione della spia (B).

Tasto C : se premuto attiva la funzione GRANITA. Tale modalità di funzionamento è confermata dall'accensione della spia (D).

Display (E)

Visualizza la temperatura del prodotto presente nel contenitore.

Allarme temperatura : la visualizzazione della temperatura è normalmente fissa. Qualora lampeggi significa che la temperatura del prodotto è rimasta per un certo tempo al di sopra della temperatura massima di conservazione ed è quindi opportuno verificare l'eventuale deterioramento del prodotto stesso.

Per azzerare l'allarme e tornare alla visualizzazione fissa è necessario tenere premuto per tre secondi il tasto (C).



IMPORTANTE

Qualora il distributore venga avviato con i contenitori contenenti prodotto a temperatura superiore a quella di conservazione, la visualizzazione lampeggerà. E' comunque possibile azzerare l'allarme e passare alla visualizzazione fissa tenendo premuto per tre secondi il tasto (C).



IMPORTANTE

La temperatura di conservazione del prodotto è regolata in fabbrica a 4°C.

Modalità pulizia: tenendo premuto il tasto (A) per tre secondi viene attivata la modalità PULIZIA durante la quale il display visualizza " --.-- ". In questa modalità il mescolatore ruota ma il raffreddamento non è abilitato. Questa funzione risulta utile durante il risciacquo, il lavaggio e la sanitizzazione della macchina per evitare che quanto presente nel contenitore venga raffreddato. E' comunque sempre possibile uscire dalla modalità pulizia premendo qualsiasi tasto.

Regolazione della temperatura in modalità BIBITA : la temperatura ottimale delle bevande (per il funzionamento del distributore come refrigeratore di bevande anziché come granitore) è regolata in fabbrica a 4°C. Volendo variare tale temperatura è necessario tenere premuti per due secondi contemporaneamente i tasti (A) e (C), la temperatura impostata e la spia (B) lampeggeranno e tramite i tasti (A) e (C) sarà possibile regolare la temperatura. Dopo alcuni secondi di inoperatività sul display ritornerà la visualizzazione della temperatura corrente.

Regolazione della temperatura minima in modalità GRANITA : è possibile regolare la temperatura minima del prodotto quando la macchina funziona in modalità granita. Tale temperatura minima è regolata in fabbrica a -10°C, volendola variare è necessario tenere premuti per due secondi contemporaneamente i tasti (A) e (C) entrando così in modalità regolazione temperatura bibita in cui la spia (B) lampeggia. Sarà necessario quindi premere nuovamente i tasti (A) e (C) per due secondi entrando così in modalità regolazione temperatura minima granita in cui la temperatura impostata e la spia (D) lampeggeranno. Tramite i tasti (A) e (C) sarà possibile regolare la temperatura. Dopo alcuni secondi di inoperatività sul display ritornerà la visualizzazione della temperatura corrente.

Per il funzionamento del distributore:

- 1 Mettere l'interruttore generale in posizione I.
- 2 Selezionare, per ogni contenitore, tramite i tasti (A) e (C) la modalità di funzionamento desiderata:
 - Tasto (A) se si desidera raffreddare il prodotto senza ghiacciarlo
 - Tasto (C) se si desidera ottenere granita.

7. 2 SUGGERIMENTI

1 Regolazione della densità: la densità ottimale della granita è stata regolata in fabbrica.

Volendo variare tale densità girare con un cacciavite l'apposita vite di regolazione alloggiata in ciascuna delle pareti posteriori del distributore (vedere figura 2):

- verso destra (senso orario) per ottenere una granita più densa (l'indice F nella finestrella G si sposterà verso il basso).
- verso sinistra (senso antiorario) per ottenere una granita meno densa (l'indice F nella finestrella G si sposterà verso l'alto).

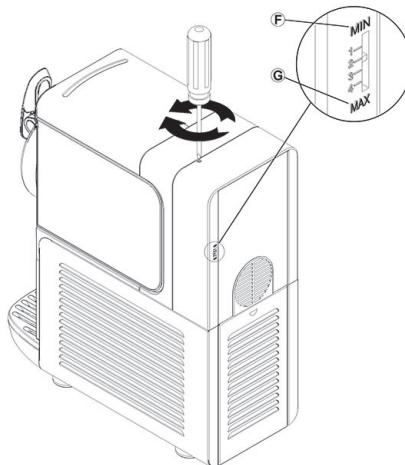


figura 2

2 Il tempo necessario per ottenere la refrigerazione del prodotto varia a seconda di diversi fattori quali ad esempio la temperatura ambiente, la temperatura iniziale del prodotto, il suo contenuto di zucchero (grado Brix) e la regolazione della densità.

3 Rabboccando i contenitori con prodotto già preraffreddato si aumenta ulteriormente l'efficienza del distributore.

4 Per diminuire ulteriormente i tempi di ripristino ed aumentare quindi l'autonomia del distributore, rabboccare le vasche quando il livello del prodotto è sceso a metà evaporatore.

5 Per la buona conservazione del prodotto, il distributore deve funzionare anche durante la notte, quantomeno in posizione Bibita. Qualora ciò non sia possibile ed i prodotti rimangano nei contenitori a distributore fermo è opportuno, un'ora prima di spegnere l'apparecchio, attivare la funzione bibita; ciò evita il formarsi di blocchi o croste di ghiaccio che all'indomani potrebbero danneggiare i dispositivi mescolatori. Nell'eventualità in cui comunque si dovessero formare blocchi di ghiaccio, essi dovranno sempre essere rimossi prima di rimettere in funzione il distributore. Il funzionamento notturno in posizione

B-Cube

Bibita elimina inoltre la possibile formazione di ghiaccio (per condensazione dell'umidità atmosferica) all'esterno dei contenitori.

6 Non fermare mai i mescolatori quando c'è granita nei contenitori; se non viene mescolata questa può aggregarsi e formare un unico blocco di ghiaccio. Facendo ripartire i mescolatori in queste condizioni (senza attendere che il ghiaccio sia sciolto), essi potrebbero danneggiarsi.

7 Ogni distributore di questo genere deve emettere calore. Se però tale emissione dovesse sembrare eccessiva, controllare che nessuna fonte di calore venga a trovarsi nei pressi del distributore stesso e, in particolare, in prossimità dei pannelli grigliati. Assicurarsi inoltre che il flusso d'aria non venga ostacolato dalla vicinanza di pareti, scatole o altro. Lasciare almeno 15 cm di spazio libero intorno al distributore.

In ogni caso quando il prodotto all'interno dei contenitori è ghiacciato si ha la certezza che tutto funziona regolarmente e che il calore emesso non è dannoso.

8 Il prodotto è solo per uso con alimenti dolciari.

davanti (vedere figura 4).

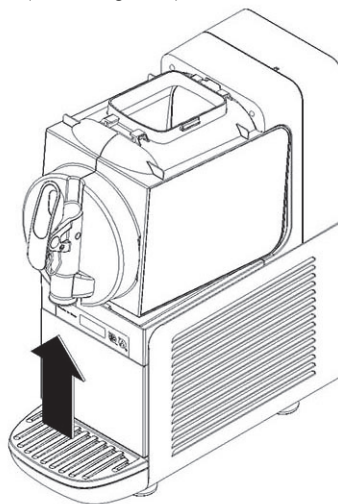


figura 3

7. 3 PULIZIA

1 Pulizia e lavaggio sono fondamentali per garantire la perfetta conservazione del gusto della bevanda e la massima efficienza del vostro distributore. Le procedure descritte nel seguito devono essere considerate di carattere generale e possono variare per effetto della regolamentazione sanitaria vigente.

2 Prima dello smontaggio per il lavaggio il distributore deve essere svuotato del prodotto.

7. 3. 1 SMONTAGGIO



ATTENZIONE

Prima di procedere allo smontaggio di qualsiasi componente **disconnettere sempre elettricamente l'apparecchio togliendo la spina dalla presa.**

1 Togliere il coperchio del contenitore.

2 Smontare il contenitore spingendone leggermente la parte inferiore (lato rubinetto) verso l'alto per liberarne gli agganci inferiori (vedere figura 3) e sfilandolo successivamente dal

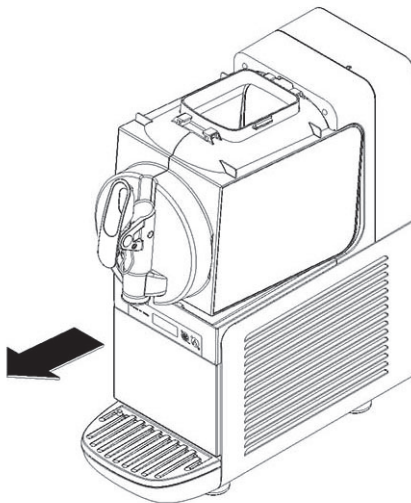


figura 4

3 Sfilare dall'evaporatore la spirale esterna (vedere figura 5) e successivamente il giunto

esagonale (vedere figura 6).

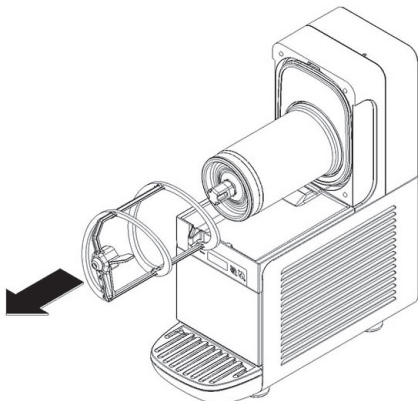


figura 5

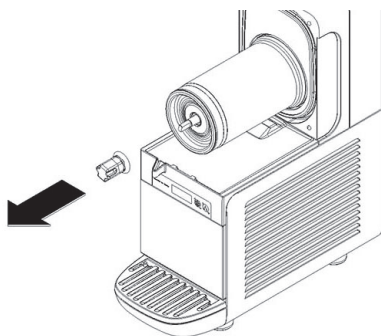


figura 6

4 Togliere la guarnizione di tenuta del contenitore dalla sua sede (vedere figura 7).

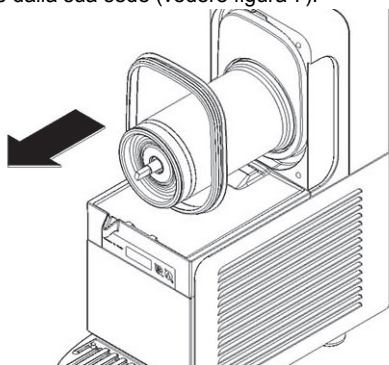


figura 7

5 Disassemblare il rubinetto con la sequenza indicata (vedere figura 8).

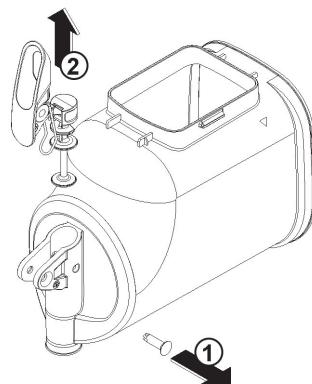


figura 8

6 Sfilare il cassetto raccogliogocce e svuotarlo.

7. 3. 2 SMONTAGGIO RECOVER

1 Aprire le due parti, facendo scattare l'incastro. (vedere figura 9).

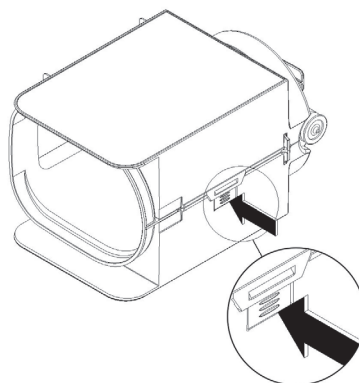


figura 9

B-Cube

2 Rimuovere la parte sinistra del recover e successivamente la destra. (vedere figura 10).

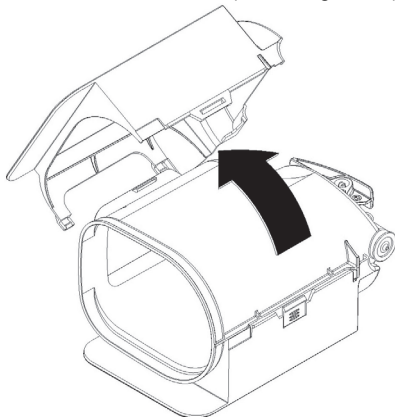


figura 10

7. 3. 3 LAVAGGIO



IMPORTANTE

Non lavare alcun componente della macchina in lavastoviglie.



ATTENZIONE

Prima di qualsiasi intervento di pulizia disconnettere sempre elettricamente il distributore estraendo la spina dalla presa o spegnendo l'interruttore esterno a parete.

1 Preparare in una bacinella circa otto litri di acqua calda (45-60°C) e detersivo specifico rispettando con attenzione le prescrizioni del fabbricante; una soluzione troppo concentrata può infatti causare danni alle parti da lavare, mentre una troppo diluita può non detergere a sufficienza. Non usare detersivi abrasivi.



IMPORTANTE

Al fine di prevenire danni al distributore utilizzare solo detersivi compatibili con le parti in plastica.

2 Usare una spazzola adatta e lavare accuramente con la soluzione detergente tutte le parti a contatto con la bevanda.

tamente con la soluzione detergente tutte le parti a contatto con la bevanda.



ATTENZIONE

Durante il lavaggio del distributore non usare eccessiva quantità di acqua in vicinanza dei componenti elettrici; in caso contrario è possibile causare shock elettrici o danneggiare il distributore.

3 Lavare i cilindri evaporatori usando una spazzola con setole morbide.

4 Risciacquare tutte le parti lavate con acqua corrente.

7. 3. 4 SANITIZZAZIONE DEL DISTRIBUTORE SMONTATO

La sanitizzazione deve essere eseguita immediatamente prima di mettere in funzione il distributore; evitare che questo rimanga inattivo per lungo tempo dopo la sanitizzazione.

1 Prima di iniziare le procedure descritte nel seguito lavarsi le mani con un sapone antibatterico.

2 Preparare in una bacinella circa otto litri di soluzione di acqua calda (45-60°C) e prodotto sanitizzante approvato dalle autorità del vostro paese rispettando le specifiche del produttore. In mancanza di un prodotto sanitizzante specifico, preparare una soluzione di acqua e ipoclorito di sodio (varechina) in proporzione di 1 cucchiaino ogni 2 litri di acqua.

3 Immergere nella soluzione tutte le parti da sanitizzare per il tempo indicato dal fabbricante del prodotto.

4 Fare asciugare all'aria, su una superficie pulita, le parti sanitizzate.

5 Asciugare le parti esterne del distributore senza usare panni abrasivi.

7. 3. 5 RIMONTAGGIO RECOVER

1 Adagiare la parte destra del recover su un piano. Posizionare il contenitore al suo interno. (vedere figura 11).

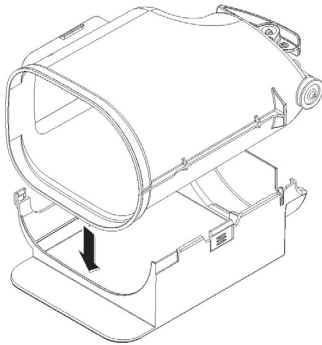


figura 11

2 Posizionare la parte sinistra del recover, facendo attenzione a far combaciare l'incastro evidenziato. Chiudere ora a scatto le due parti. (vedere figura 12).

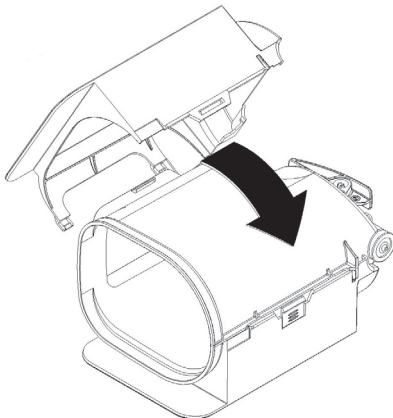


figura 12

7. 3. 6 RIMONTAGGIO

1 Inserire il cassetto raccogliacqua nella sua sede.

2 Lubrificare il pistone rubinetto, il raschiatore esterno e il giunto esagonale (nei punti A, B e C indicati in figura 13) utilizzando esclusivamente il grasso fornito dal fabbricante o altro grasso per

uso alimentare.

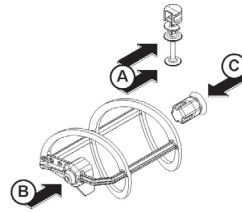


figura 13

3 Riasssemblare il rubinetto sul contenitore con sequenza inversa rispetto a quanto fatto per lo smontaggio (vedere figura 8).

4 Rimontare la guarnizione di tenuta del contenitore sulla sua sede.

NOTA: la tesa di maggior diametro deve essere appoggiata alla parete posteriore (vedere figura 14).

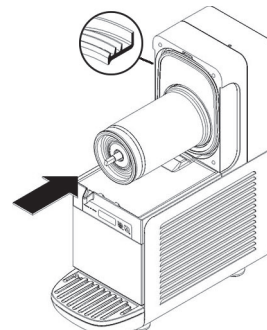


figura 14

5 Inserire il giunto esagonale nell'evaporatore accompagnandolo fino in fondo. (vedere figura 15)

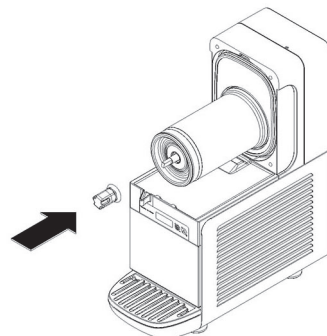


figura 15

6 Calzare la spirale esterna sull'evaporatore accoppiandone l'estremità anteriore all'albero del

B-Cube

giunto esagonale entrambi con sagoma esagonale (vedere figura 16).

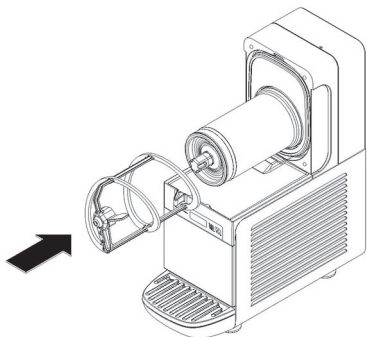


figura 16

7 Montare il contenitore e spingerlo verso la parete posteriore, accertandosi che calzi completamente sulla guarnizione e che contemporaneamente il suo aggancio inferiore sia impegnato nell' apposito risalto del piano gocciolatoio (vedere figura 17).

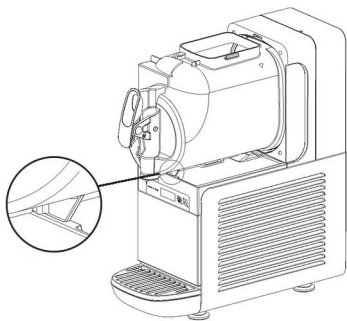


figura 17

8 Risciacquare con bevanda fresca in modo da eliminare ogni possibile residuo di soluzione sanizzante dal fondo dei contenitori. Asciugare l'interno dei contenitori in aggiunta alla sanitizzazione dell'apparecchio smontato descritta in precedenza ma mai in sostituzione di essa.

7. 4 SANITIZZAZIONE DEL DISTRIBUTORE MONTATO

La sanitizzazione dell'apparecchio montato, precedente la sua messa in funzione, può essere eseguita, se necessaria, solo come ulteriore precauzione in aggiunta alla sanitizzazione dell'apparecchio smontato descritta in precedenza ma mai in sostituzione di essa.

1 Preparare in una bacinella una soluzione di acqua e prodotto sanizzante approvato dalle autorità del vostro paese rispettando le specifiche del produttore. In mancanza di un prodotto sanizzante specifico, preparare una soluzione di acqua e ipoclorito di sodio (varechina) in proporzione di 1 cucchiaino ogni 2 litri di acqua.

2 Versare la soluzione nei contenitori.

3 Usando una spazzola adeguata strofinare la soluzione su tutte le parti al di sopra del livello della soluzione e sulla parte inferiore del coperchio.

4 Installare il coperchio e fare funzionare il distributore in modo da permettere alla soluzione di agitarsi per circa 2 minuti.

5 Svuotare i contenitori dalla soluzione sanizzante attraverso i rubinetti e poi eliminarla.

6 Risciacquare con bevanda fresca in modo da togliere ogni possibile residuo di soluzione sanizzante dal fondo dei contenitori. Asciugare l'interno dei contenitori con un tovagliolo di carta del tipo "usa e getta".

7 Non procedere ad ulteriori operazioni di risciacquo.

8 MANUTENZIONE

1 Ogni giorno: controllare il distributore e verificare che non ci siano perdite di prodotto dalle guarnizioni. Se si notano perdite, controllare prima di tutto che il distributore sia correttamente montato, quindi verificare che le guarnizioni non necessitino di lubrificazione e infine che non siano difettose o usurate, in tal caso sostituirle con ricambi originali del fabbricante.



ATTENZIONE

Fare attenzione alle alette del condensatore in quanto taglienti.

2 In caso di rumore anomalo, scollegare il refrigeratore e rivolgersi all'assistenza.

3 In caso di guasto, scollegare la macchina in quanto potrebbe riavviarsi improvvisamente.

4 Dopo qualsiasi operazione di riparazione, ricollocare ciascun componente, come ad esempio le viti e i coperchi, nella propria posizione originale.

5 Ogni mese: eliminare la polvere accumulata sul filtro del condensatore posto sul lato

posteriore della macchina (vedere figura 18).

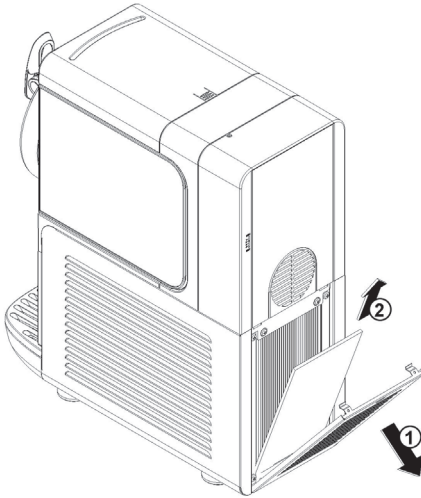


figura 18

8. 1 MANUTENZIONE (SOLO A CURA DEL SERVIZIO DI ASSISTENZA)

1 Ogni mese sul modello B-Cube: eliminare la polvere accumulata sul condensatore. Prima di eseguire tale operazione scollegare elettricamente il distributore sfilando la spina dalla presa.

2 Ogni anno: è consigliabile togliere tutti i pannelli e pulire l'interno compresa la base e l'interno dei pannelli.

3 Ogni anno: Verificare che le boccole su cui ruotano i mescolatori non siano usurate o ovalizzate. Se lo fossero, sostituirle.

4 Non rimuovere mai il materiale anticondensa posto attorno al tubo di uscita dell'evaporatore (il tubo in rame collocato a destra del motoriduttore). Se detto materiale risultasse mancante o andasse perduto, sostituire con ricambi originali del fabbricante.

5 Al fine di prevenire danni al distributore le parti in plastica devono essere lubrificate solo con il grasso fornito dal fabbricante o con altro grasso compatibile con policarbonato.

B-Cube**1 ELECTRICAL SAFETY INSTRUCTIONS**

1 Before connecting the dispenser to the mains, check that the voltage shown on the rating plate matches your electricity supply. Connect the dispenser to a single-phase supply through an earthed socket as required by current regulations. If the dispenser is to be disconnected from the power supply using a single pole switch, the gap between the contacts on this switch must be sufficiently wide to guarantee full disconnection under category III overload conditions.?

2 Do not use extension cables to connect the appliance.

3 To avoid any risks, if the power cable is damaged, it must be replaced by the manufacturer, by an authorised technician or by a similarly qualified person.

4 The dispenser is not suitable for outdoor use.

5 The dispenser must be installed in the upright position.

6 Before cleaning, always disconnect the dispenser by removing the plug from the socket.

7 Always disconnect the dispenser before removing any of the panels for cleaning or maintenance work.

8 Do not use a water jet to clean the dispenser.

9 This appliance must not be operated by children.

10 Do not let children play with the appliance.

11 This appliance must not be used by persons with reduced physical, sensory or mental capabilities or with a lack of experience and knowledge unless they have supervision or have been trained regarding the safe use of the appliance and understand the risks involved.

12 Only persons who know and have practical experience of the appliance are permitted access to the inner components of the dispenser, especially when dealing with issues regarding safety and hygiene.

2 HYGIENIC SAFETY INSTRUCTIONS

1 This appliance is intended exclusively for domestic and similar use.

2 For the appliance to operate correctly, room temperature must be between +5° and +32°C.

3 Use the appliance to cool the indicated liquids only.

4 Do not introduce dangerous or toxic liquids to the appliance.

3 TECHNICAL CHARACTERISTICS

	B-Cube	
Transparent removable bowls	n	1
Capacity of each bowl, approx.	l	2.8
Dimensions:		
width	cm	18
depth	cm	44
height	cm	49
Net weight, approx.	kg	20
Gross weight, approx.	kg	22
Adjustable thermostats	n	1
Hermetic compressor		
Air-cooled condenser		
Overload protector		
Noise level lower than 70 dB (A)		

**IMPORTANT**

Electrical characteristics: read the data featured on the data plate of each dispenser; this data plate is situated in the lower part of the front panel, behind the drip tray. The serial numbers of the appliances (preceded by the symbol #) are indicated under the appliance, or on the surface that supports the evaporator, found by removing the side panels. The data specified on the data plate are always those you should refer to.

The manufacturer reserves the right to amend the data without notice.

4 INTRODUCTION

It is necessary to read all sections of this manual

thoroughly to familiarize yourself with all aspects of the unit.

Like all mechanical products, this machine will require cleaning and maintenance. Besides, dispenser working can be compromised by operator's mistakes during disassembly and cleaning. It is strongly recommended that personnel in charge of the equipment's daily operations, disassembly, cleaning, sanitizing and assembly, go through these procedures in order to be properly trained and to make sure that no misunderstandings exist.

5 INSTALLATION

- 1 Remove the corrugate container and packing materials and keep them for possible future use.



IMPORTANT

When handling the machine never grasp it by the bowls or by the evaporator cylinders. The manufacturer refuses all responsibilities for possible damages which may occur through incorrect handling.

- 2 Inspect the uncrated unit for any possible damage. If damage is found, call the delivering carrier immediately to file a claim.
- 3 Install the unit on a counter top that will support the combined weight of dispenser and product **bearing in mind what is stated in the preceding point 1 IMPORTANT warning.**
- 4 A minimum of 15 cm (6") of free air space all around the unit should be allowed to guarantee adequate ventilation.
- 5 Ensure that the legs are screwed tightly into the base of the machine. Replace the standard legs originally installed with the 100 mm (4") legs whenever they are provided with the unit.



ATTENTION

Failure to provide proper electrical ground according to applicable electrical codes could result in serious shock hazard.

- 6 The unit doesn't come presanitized from the factory. Before serving products, the dispenser must be disassembled, cleaned and sanitized according to this handbook instructions (chapter 7.3 CLEANING AND SANITAZING

PROCEDURES).



IMPORTANT

Install the dispenser so that the plug is easily accessible.

6 TO OPERATE SAFELY

- 1 Do not operate the dispenser without reading this operator's manual.
- 2 Do not operate the dispenser unless it is properly grounded.
- 3 Do not operate the dispenser unless all panels are restrained with screws.
- 4 Do not put objects or fingers in panels louvers and faucet outlet.
- 5 Not to grasp into the moving machine.
- 6 Do not remove bowls, augers and panels for cleaning or routine maintenance unless the dispenser is disconnected from its power source.
- 7 The cover must be always closed.

7 OPERATING PROCEDURES

- 1 Before use, clean and sanitise the dispenser according to the instructions provided herein in chapter 7.3 CLEANING.
- 2 Fill the container with the required product, bearing in mind that the level indicated on the tanks is the maximum one with a finished product.
- 3 If you wish to dispense concentrated products to be diluted with potable water, pour water in the containers and then add the due amount of concentrate according to the instructions provided. If you wish to use freshly squeezed juices, it is advisable to filter them to remove any solid parts that could obstruct the tap.
- 4 For best results, use syrup-based products prepared especially for crushed ice and follow the instructions provided.
- 5 If you wish to make a beverage rather than crushed ice, dilute the concentrate further (about 20%). If using natural products (such as lemon or orange juice or coffee), dissolve 150-200 grams

of sugar in each litre of the product.



IMPORTANT

Operate the dispenser with food products only.



IMPORTANT

However Granita mix may be done, its Brix (sugar percent content) must be at least 13.

6 Press the switches (see chapter 7.1 DESCRIPTION OF CONTROLS).

7 The dispenser must always be used with the covers assembled, in order to avoid contamination of the product with external agents.

8 The dispenser must operate continuously: the cooling system of each container will stop automatically when the product is ready to be dispensed maintaining the set density. The stirring devices will continue to run.

7. 1 DESCRIPTION OF CONTROLS

The dispenser has a master switch on the panel on the left side. Each container also has a thermostat for adjusting and displaying the temperature of the product, and two keys for activating mixing and selecting the type of cooling of the product. It is possible to make as many cold products as iced ones like crushed ice or sorbets. When the beverage function is selected, the temperature of the beverage can be adjusted at the thermostat. When the crushed ice function is selected, the density of the product is adjusted by turning the adjustment screw in each of the back walls of the dispenser (for adjusting the temperature and density, refer to chapter 7.2 SUGGESTIONS).

ETC VERSION

The functions of the dispenser's controls are listed below (see figure 1).



figure 1

Power switch (A)

0 position : dispenser switched off.

1 position : dispenser switched on. Fan on and mixer on.

Mixer and cooler keys (A) and (C)

Switch A : press to activate the BEVERAGE function. The indicator light (B) comes on when this operating mode is activated.

Switch C : press to activate the CRUSHED ICE function. The indicator light (D) comes on when this operating mode is activated.

Display (E)

The temperature of the product in the container appears on the display.

Temperature alarm: the displayed temperature is normally steady. If it is flashing, the temperature of the product has remained for a certain time above the maximum conservation temperature and it is advisable to check deterioration of the product.

To reset the alarm and stop the temperature from flashing, hold down key (C) for three seconds.



IMPORTANT

If the dispenser is started with the product in the containers above the conservation temperature, the display will flash. To reset the alarm and stop the display from flashing, hold down key (C) for three seconds.



IMPORTANT

Conservation temperature is set at the factory at 4°C.

Cleaning mode: hold down key (A) for three seconds to activate CLEANING mode and “--” appears on the display. In this mode, the mixer rotates but cooling is not enabled. This function is useful during rinsing, washing and sanitisation of the machine to prevent cooling of the product in the container. Press any key to exit cleaning mode at any time.

Temperature adjustment in BEVERAGE mode: the optimal temperature of beverages (when the dispenser works as a beverage cooler rather than as an ice crusher) is factory set to 4°C. Should you wish to adjust the temperature, hold down keys (A) and (C) simultaneously, the indicator light (B) and the temperature set will

flash and you can adjust it using keys (A) and (C). The current temperature reappears on the display after several seconds of inactivity.

Minimum temperature adjustment in CRUSHED ICE mode: the minimum temperature of the product can be adjusted when the machine is in crushed ice mode. This minimum temperature is factory set at -10°C . To adjust it, hold down keys (A) and (C) at the same time for two seconds to enter beverage temperature adjustment mode, and the indicator light (B) will flash. Next, hold down keys (A) and (C) again for two seconds to enter crushed ice minimum temperature adjustment mode, and the set temperature and indicator light (D) will flash.

Use keys (A) and (C) to adjust the temperature. The current temperature reappears on the display after a few seconds of inactivity.

To operate the unit :

- 1 Set the master switch to position I
- 2 Using keys (A) and (C), select the required operating mode for each container:

- Key (A) to cool the product without forming ice
- Key (C) to make crushed ice

7. 2 SUGGESTIONS

- 1 **Density adjustment:** the optimal density of crushed ice is factory set. To adjust this density, use a screwdriver to turn the adjustment screw in each of the back walls of the dispenser (see figure 2):
 - towards the right (clockwise) for a denser crushed ice (the index F will drop in the window G).
 - towards the left (anti-clockwise) for a less dense crushed ice (the index F will rise in the

window G).

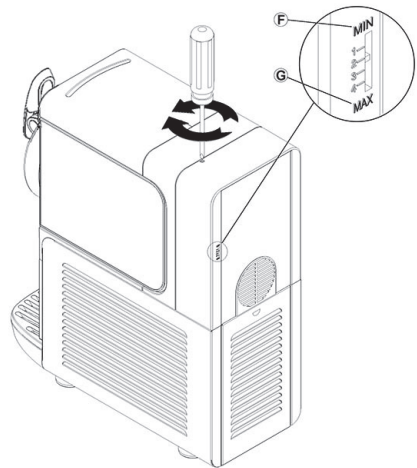


figure 2

- 2 The time required to cool the product depends on various factors such as ambient temperature, the initial temperature of the product, the sugar content of the product (Brix level) and density adjustment.
- 3 Filling the containers with a pre-cooled product improves the performance of the dispenser.
- 4 To speed up the process even more and therefore further increase the autonomy of the dispenser, top up the tanks when the level of the product has dropped to the half-way point of the evaporator.
- 5 For best conservation of the product, keep the dispenser in operation even during the night, at least in Beverage mode. If this is not possible and the products are to remain in the containers with the dispenser switched off, it is advisable to activate beverage mode an hour before powering off the appliance. This prevents the formation of a layer or blocks of ice that could damage the mixing devices the day after. In case blocks of ice do form, these should always be removed before restarting the dispenser. Leaving the appliance on at night in Beverage mode also eliminates the risk of ice forming (due to condensation caused by moisture in the air) on the outside of the containers.
- 6 Never stop the mixers when there is crushed ice in the containers; if it is not mixed it can aggregate and form a single block of ice. Restarting the mixers under these conditions (without waiting for the ice to melt) could damage them.
- 7 Every dispenser like this one needs to generate heat. Should the heat generated be excessive, make sure that no heat sources are

B-Cube

situated in the vicinity of the dispenser and, specifically, near the gridded panels. Also make sure the air flow is not obstructed by the closeness of walls, boxes or other items. Leave a clearance of at least 15 cm all around the dispenser. In any case when the product in the containers is iced, you can be sure that everything is working properly and that the heat generated cannot cause damage.

8 The dispenser must be able to emit heat. In case it seems excessive, check that no heating source is close to the unit and air flow through the slotted panels is not obstructed by wall or boxes. Allow at least 15 cm (6") of free clearance all around the dispenser. In any case if the product in the bowls is frozen the unit is running properly.

9 The product is for use with confectionery only.

7. 3 CLEANING AND SANITIZING PROCEDURES

1 Cleaning and sanitizing of the dispenser are recommended to guarantee the conservation of the best product taste and the highest unit efficiency. This section is a procedural guideline only and is subject to the requirements of the local Health Authorities.

2 Prior to the disassembly and cleaning, the machine must be emptied of product.

7. 3. 1 DISASSEMBLY



ATTENTION

Before any disassembly and/or cleaning procedure make sure that the dispenser is disconnected from its power source by unplugging it.

1 Remove cover from the bowl.

2 Remove the container by gently pushing the bottom (tap side) upwards to release the lower couplings (see figure 3) and then taking it off the

front (see figure 4).

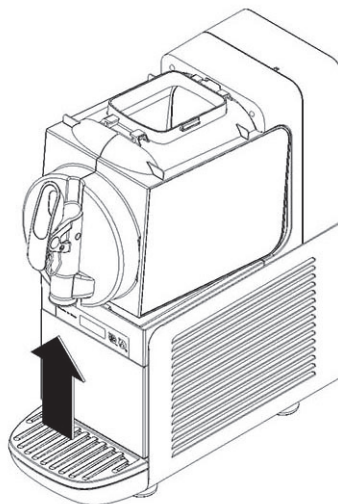


figure 3

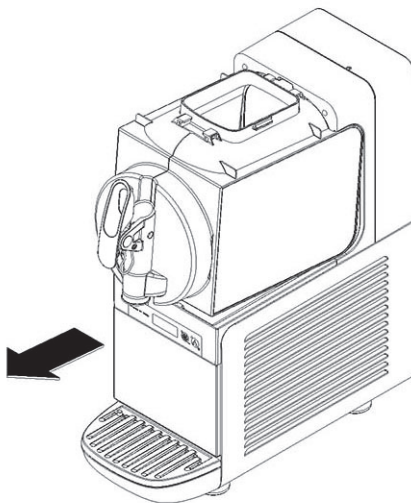


figure 4

3 Remove the external coil from the evaporator (see figure 5) and then the hexagonal coupling

(see figure 6).

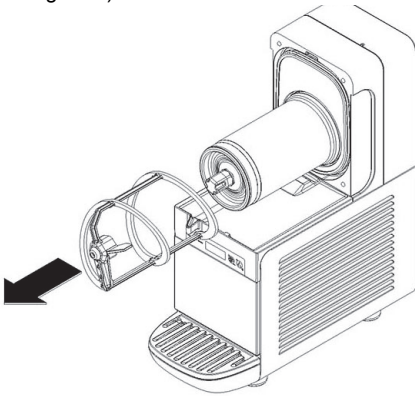


figure 5

position (see figure 7).

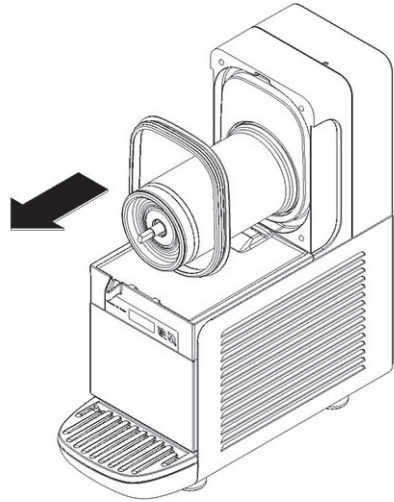


figure 7

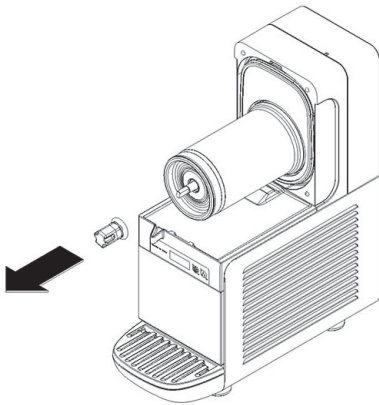


figure 6

4 Remove the seal of the container from its

5 Disassemble the tap in the order shown (see figure 8).

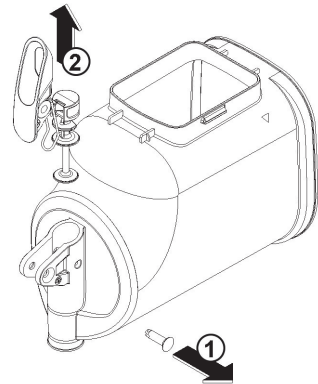


figure 8

6 Remove the drip tray and empty it.

B-Cube

7. 3. 2 DISMANTLING THE RECOVER

1 Click open the two parts. (see figure 9).

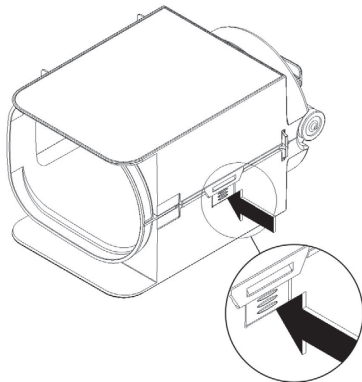


figure 9

2 Remove the left part of the recover and then the right part. (see figure 10).

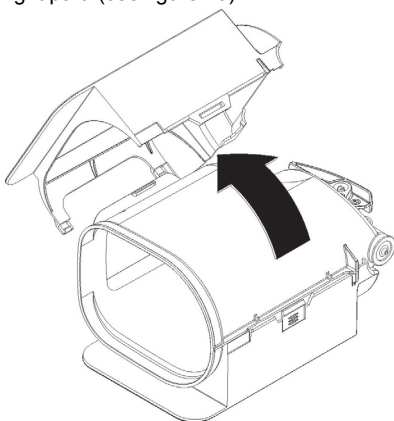


figure 10

7. 3. 3 CLEANING



ATTENTION

Before any disassembly and/or cleaning procedure make sure that the dispenser is disconnected from its power source.



IMPORTANT

Do not attempt to wash any machine components in a dishwasher.

1 Prepare at least two gallons of a mild cleaning solution of warm (45-60 °C 120-140 °F) potable water and dishwashing detergent. Do not use abrasive detergent.

Important: if present, follow label directions, as too strong a solution can cause parts damage, while too mild a solution will not provide adequate cleaning.



IMPORTANT

In order to prevent any damages to the dispenser use only a detergent suitable with plastic parts.

2 Using a brush, suitable for the purpose, thoroughly clean all disassembled parts in the cleaning solution.



ATTENTION

When cleaning the machine, dump it, do not allow excessive amounts of water around the electrically operated components of the unit. Electrical shock or damage to the machine may result.

3 In the same manner clean the evaporator cylinder(s) using a soft bristle brush.

4 Rinse all cleaned parts with cool clean water.

7. 3. 4 SANITIZING

Sanitizing should be performed immediately prior to starting the machine. Do not allow the unit to sit for extended periods of time after sanitizing.

1 Wash hands with a suitable antibacterial

soap.

2 Prepare at least two gallons of a warm (45-60 °C 120-140 °F) sanitizing solution (100 PPM available chlorine concentration or 1 spoon of sodium hypochlorite diluted with 2 litres of water) according to your local Health Codes and manufacturer's specifications.

3 Place the parts in the sanitizing solution for five minutes.

4 Place the sanitized parts on a clean dry surface to air dry.

5 Wipe clean all exterior surfaces of the unit. Do not use abrasive cleaner.

7. 3. 5 REASSEMBLING THE RECOVER

1 Place the right-hand part of the recover on a surface. Place the container inside it . (see figure 11)

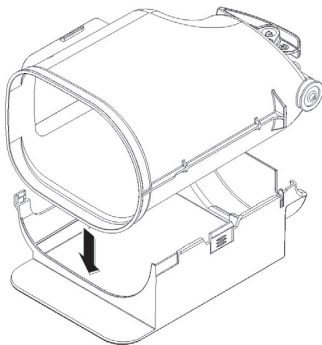


figure 11

2 Put the left-hand part of the recover into position and make sure that it fits into the illustrated

groove. Click the two parts together. (see figure 12).

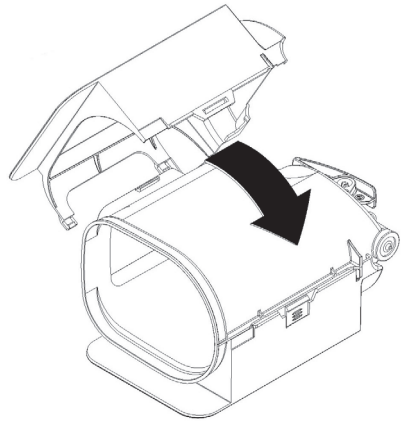


figure 12

7. 3. 6 ASSEMBLY

1 Insert the drip tray back in its seat.

2 Lubricate the tap piston, the external scraper and the hexagonal coupling (at points A, B and C in figure 13) using only the grease provided or other **food grade** grease.

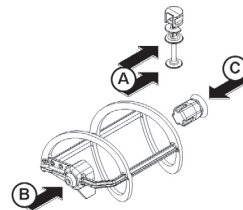


figure 13

3 Reassemble the tap on the container following the disassembly procedure in reverse (see figure 8)

4 Put the seal of the container back in its position. NOTE: the rim of the greater diameter must be placed against the rear wall (see figure

B-Cube

14).

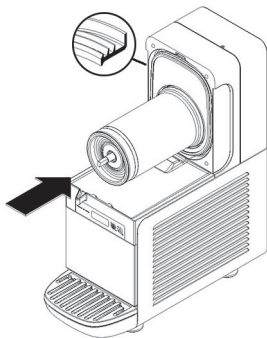


figure 14

5 Insert the hexagonal coupling in the evaporator, pushing it in as far as it will go (see figure 15).

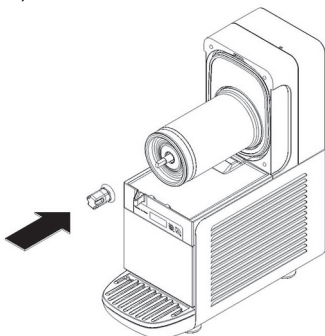


figure 15

6 Fit the external coil on the evaporator connecting its front end to the shaft of the hexagonal coupling; each of these are hexagonal (see figure 16).

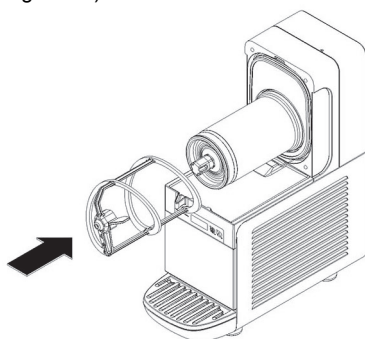


figure 16

7 Assemble the container and push it towards the back wall, making sure that it fits completely on the seal and that its lower coupling engages in the protruding part of the drip tray (see figure 17).

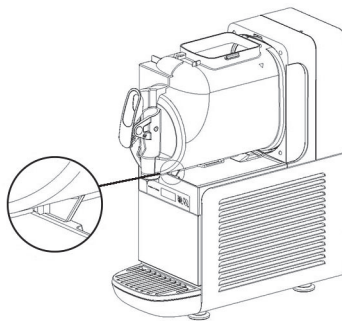


figure 17

8 Rinse with clean water so as to eliminate all residue of sanitising solution from the bottom of the tanks. Dry the inside of the containers with a disposable paper napkin.

7. 4 IN-PLACE SANITIZATION

The In-Place Sanitization prior to starting the machine may be performed, if needed, only as further precaution, in addition to the Disassembled Parts Sanitization described before, but never in lieu of it.

1 Prepare two gallons of a warm (45-60°C, 120-140 °F) sanitizing solution (100 PPM available chlorine concentration or 1 spoon of sodium hypochlorite diluted with 2 liters of water) according to your local Health Codes and manufacturer's specifications.

2 Pour the solution into the bowl(s).

3 Using a brush suitable for the purpose, wipe the solution on all surfaces protruding above the solution-level and on the underside of the top cover(s).

4 Install the top cover(s) and operate the unit. Allow the solution to agitate for about two minutes. Drain the solution out of the bowl(s).

5 Use fresh product to chase any remaining sanitizer from the bottom of the bowl(s). Drain this solution. Do not rinse out the machine.

8 ROUTINE MAINTENANCE

1 **Once a day:** inspect the dispenser and check that the product is not leaking out of the seals. If there is any leaking, first check that the dispenser is assembled properly. Check the seals and lubricate them if necessary, and replace any that are worn or defective with

original spare parts from the manufacturer.

**ATTENTION**

Condenser fins are very sharp. Use extreme caution when cleaning.

- 2** In the event of strange noises, disconnect the cooler and call for assistance.
- 3** In the event of a breakdown, disconnect the machine as it may start again suddenly.
- 4** After all repair work, reposition every component, such as the screws and covers, in their original position.
- 5** Once a month: eliminate any dust that has built up on the condenser filter situated at the rear of the machine (see figure 18).

4 Never remove the anti-condensation material around the outlet pipe of the evaporator (the copper pipe to the right of the geared motor). If this material is missing or worn out, replace it with original spare material from the manufacturer.

5 In order to avoid damaging the dispenser, lubricate the plastic parts only with the grease provided by the manufacturer or with another grease compatible with polycarbonate.

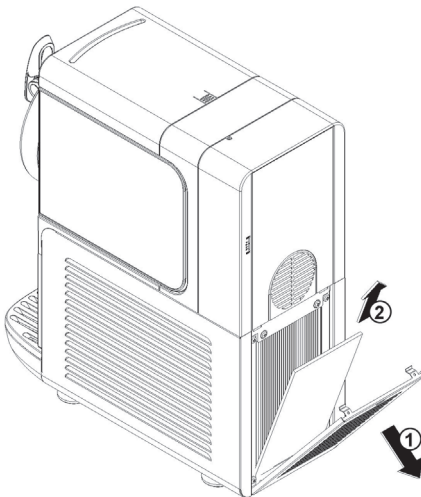


figure 18

8. 1 MAINTENANCE (TO BE CARRIED OUT BY QUALIFIED SERVICE PERSONNEL ONLY)

- 1** Once a month on the B-Cube model: eliminate any dust that has built up on the condenser. Unplug the dispenser beforehand.
- 2** Once a year: it is advisable to remove all the panels and clean inside, including the base and the internal parts of the panels.
- 3** Once a year: Check that the bushes on which the mixers turn are perfectly round and not worn. Replace them if necessary.



02456-00099
R0.3 19E07